



# **Tina Linux Key 快速配置 使用指南**

**版本号: 1.1**  
**发布日期: 2021.03.30**

## 版本历史

版本号	日期	制/修订人	内容描述
1.0	2020.11.02	AWA1611	新建初始版本
1.1	2021.03.30	AWA1611	增加 Linux-5.4 和 R528/D1 的描述



# 目 录

<b>1 前言</b>	<b>1</b>
1.1 文档简介	1
1.2 目标读者	1
1.3 适用范围	1
<b>2 模块介绍</b>	<b>2</b>
2.1 Key 配置	2
2.2 相关术语介绍	2
2.2.1 软件术语	2
<b>3 GPIO-Key</b>	<b>3</b>
3.1 4.4 以及 4.9 内核	3
3.1.1 普通 GPIO 采用 poll 方式	4
3.1.2 普通 GPIO 采用中断方式	5
3.2 5.4 内核	6
3.2.1 普通 GPIO 采用 poll 方式	7
3.2.2 普通 GPIO 采用中断方式	7
3.2.3 矩阵键盘	8
<b>4 ADC-Key</b>	<b>12</b>
4.1 4.4 以及 4.9 内核	12
4.1.1 LRADC-Key	12
4.1.2 GPADC-Key	15
4.2 5.4 内核	19
4.2.1 LRADC-Key	19
4.2.2 GPADC-Key	21
<b>5 AXP-Key</b>	<b>23</b>
5.1 4.9 内核	23
5.2 5.4 内核	25

## 插 图

3-1 GPIO-Key 配置图 . . . . .	3
3-2 linux4.4/4.9 轮询按键配置图 . . . . .	5
3-3 linux4.4/4.9 中断按键配置图 . . . . .	6
3-4 矩阵按键硬件原理图 . . . . .	9
3-5 矩阵键盘配置图 . . . . .	11
4-1 LRADC 按键原理图 . . . . .	12
4-2 linux4.4/4.9 LRADC 按键配置图 . . . . .	13
4-3 GPADC 按键硬件图 . . . . .	16
4-4 linux4.4/4.9 GPADC 按键配置图 . . . . .	16
4-5 Linux-5.4 LRADC 按键配置图 . . . . .	21
4-6 Linux-5.4 GPADC 配置图 . . . . .	22
5-1 AXP 按键节点图 . . . . .	23
5-2 AXPKEY 配置图 . . . . .	24



# 1 前言

## 1.1 文档简介

本文介绍 Tina 平台 key 相关的快速配置和使用方法。

## 1.2 目标读者

Allwinner key 驱动驱动层/应用层的使用/开发/维护人员。

## 1.3 适用范围

表 1-1: 适用产品列表

产品名称	内核版本	平台架构
R18	Linux-4.4	cortex-a53(64 位)
R30	Linux-4.4	cortex-a53(64 位)
R328	Linux-4.9	cortex-a7(32 位)
R329	Linux-4.9	cortex-a53(64 位)
MR813	Linux-4.9	cortex-a53(64 位)
R818	Linux-4.9	cortex-a53(64 位)
R528	Linux-5.4	cortex-a7(32 位)
D1	Linux-5.4	risc-v(64 位)

## 2 模块介绍

### 2.1 Key 配置

Allwinner 平台支持三种不同类型的 Key：GPIO-Key，ADC-Key，AXP-Key。其中，GPIO-Key 又包括普通的 gpio 按键和矩阵键盘。

按键相关配置根据平台不同内核会有部分差异，下面作详细介绍。

#### 说明

若板子上没有使用我司的带有按键功能的 **PMU**，则就没有对应的 **AXP** 按键。

### 2.2 相关术语介绍

#### 2.2.1 软件术语

表 2-1: Key 软件术语列表

术语	解释说明
Key	按键
GPIO-Key	使用 GPIO 检测按键的设备
ADC	模数转换器
ADC-Key	通过 ADC 读取电压检测按键的设备
LRADC	精度为 6 位的单通道 ADC
GPADC	精度为 12 位的多通道 ADC
PMU	电源管理单元
AXP-Key	连接在电源芯片的按键

## 3 GPIO-Key

### 3.1 4.4 以及 4.9 内核

4.4 以及 4.9 内核的按键相关配置是一样的。涉及到的驱动文件位于如下位置：

其中，64 位平台和 32 位平台的 dts 文件位置是不一样的。

```
lichee/linux-*/arch/arm/boot/dts/平台代号.dtsi //32位平台的dts文件位置
lichee/linux-*/arch/arm64/boot/dts/sunxi/平台代号.dtsi //64位平台的dts文件位置
```

其中 drivers/input/keyboard/目录下的相关文件为驱动文件，而平台名称.dtsi 为设备树文件，例如 R328 的 dts 文件 sun8iw18p1.dtsi，下面以 R328 为例进行说明。

支持 interrupt-key,poll-key 驱动文件如下：

```
lichee/linux-*/drivers/input/keyboard/gpio-keys-pollled.c //gpio poll key
lichee/linux-*/drivers/input/keyboard/gpio-keys.c //interrupt key
```

R328 的 dts 文件：

```
lichee/linux-4.9/arch/arm/boot/dts/sun8iw18p1.dtsi
```

配置这种类型的 gpio-key 时，请先查询，当前的 gpio 是否可以用作中断功能，如果该引脚可以用作中断功能，则采用 interrupt 触发方式获取按键信息，若不能用作中断功能，则只能采用轮询的方式查询按键的状态信息。

GPIO-Key 的硬件配置图参考下图所示：

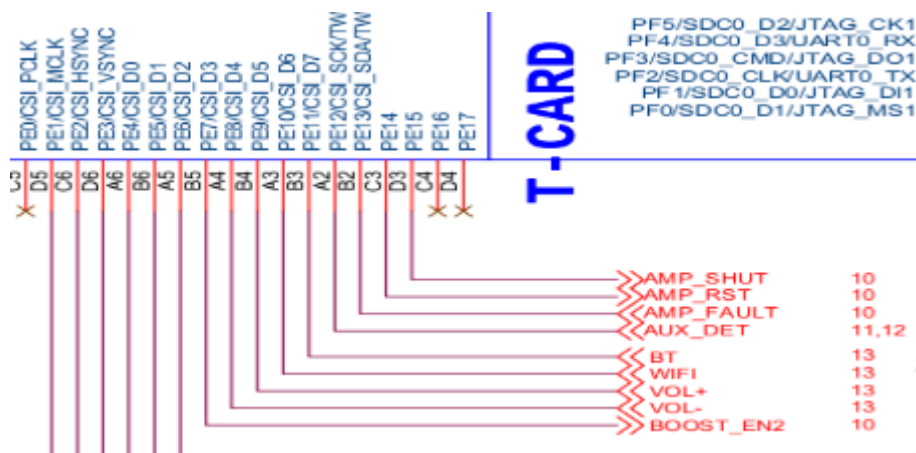


图 3-1: GPIO-Key 配置图

### 3.1.1 普通 GPIO 采用 poll 方式

#### 1. 修改设备树文件

根据原理图 arch/arm/boot/dts/sun8iw18p1.dtsi 文件中添加对应的 gpio。例如音量加减键分别用到 PH5,PH6 这两个 GPIO，则修改方法如下：

```
gpio-keys {
    compatible = "gpio-keys";
    status = "okay";
    vol-down-key {
        gpios = <&pio PH 5 1 2 2 1>;
        linux,code = <114>;
        label = "volume down";
        debounce-interval = <10>;
        wakeup-source = <0x1>;
    };
    vol-up-key {
        gpios = <&pio PH 6 1 2 2 1>;
        linux,code = <115>;
        label = "volume up";
        debounce-interval = <10>;
    };
};
```

- compatible：用于匹配驱动。
- status：是否加载设备。
- vol-down-key：每一个按键都是单独的一份配置，需要分别区分开来。
- gpios：GPIO 口配置。
- linux,code：这个按键对应的 input 键值。
- label：单个按键对应的标签。
- debounce-interval：消抖时间，单位为 us。
- wakeup-source：是否作为唤醒源，配置了这个项的按键可以作为唤醒源唤醒系统。

#### 2. 确认驱动是否被选中

确认 gpio\_keys\_polled.c 是否编译进系统，在 tina 目录下执行 make kernel\_menuconfig，需要将 Polled GPIO buttons 选成 “[\*]”。

```
Device Drivers
├->Input device support
│   └->Keyboards
│       └->Polled GPIO buttons
```

```

--- Keyboards
< > ADP5588/87 I2C QWERTY Keypad and IO Expander
< > ADP5585/ADP5589 I2C QWERTY Keypad and IO Expander
< > AT keyboard
< > Atmel AT42QT1070 Touch Sensor Chip
< > Atmel AT42QT2160 Touch Sensor Chip
< > DECstation/VAXstation LK201/LK401 keyboard
< > GPIO Buttons
< * > Polled GPIO buttons
< > TCA6416/TCA6408A Keypad Support
< > TCA8418 Keypad Support
< > GPIO driven matrix keypad support
< > Maxim MAX7359 Key Switch Controller
< > MELFAS MCS Touchkey

```

图 3-2: linux4.4/4.9 轮询按键配置图

### 3.1.2 普通 GPIO 采用中断方式

跟采用 poll 方式一样，也需要完成如下步骤：

#### 1. 修改设备树文件

可见普通 gpio 采用 poll 方式，不一样的是这里 gpio 采用中断的方式。

```

gpio-keys {
    compatible = "gpio-keys";
    status = "okay";
    vol-down-key {
        gpios = <&pio PH 5 6 2 2 1>;
        linux,code = <114>;
        label = "volume down";
        debounce-interval = <10>;
        wakeup-source = <0x1>;
    };
    vol-up-key {
        gpios = <&pio PH 6 6 2 2 1>;
        linux,code = <115>;
        label = "volume up";
        debounce-interval = <10>;
    };
};

```

- compatible：用于匹配驱动。
- status：是否加载设备。
- vol-down-key：每一个按键都是单独的一份配置，需要分别区分开来。
- gpios：GPIO 口配置。
- linux,code：这个按键对应的 input 键值。
- label：单个按键对应的标签。

- debounce-interval: 消抖时间, 单位为 us。
- wakeup-source: 是否作为唤醒源, 配置了这个项的按键可以作为唤醒源唤醒系统。

## 2. 确认驱动是否被选中

在 tina 目录下执行 make kernel\_menuconfig, 确保 GPIO Buttons 被选上。

```
Device Drivers
├─>Input device support
│   └─>Keyboards
│       └─>GPIO Buttons
```

```
--- Keyboards
< > ADP5588/87 I2C QWERTY Keypad and IO Expander
< > ADP5585/ADP5589 I2C QWERTY Keypad and IO Expander
< > AT keyboard
< > Atmel AT42QT1070 Touch Sensor Chip
< > Atmel AT42QT2160 Touch Sensor Chip
< > DECstation/VAXstation LK201/LK401 keyboard
< * > GPIO Buttons
< > Polled GPIO buttons
< > TCA6416/TCA6408A Keypad Support
< > TCA8418 Keypad Support
< > GPIO driven matrix keypad support
< > Maxim MAX7359 Key Switch Controller
< > MELFAS MCS Touchkey
```

图 3-3: linux4.4/4.9 中断按键配置图

## 3.2 5.4 内核

Linux-5.4 内核相对 4.4/4.9 来说, GPIO 子系统有所变化, 因此 dts 的配置也不大一样。

dts 文件位置:

```
lichee/linux-5.4/arch/arm/boot/dts/平台代号.dtsi //32位平台的dts文件位置
lichee/linux-5.4/arch/riscv/boot/dts/sunxi/平台代号.dtsi //risc-v架构平台的dts文件位置
```

其中 drivers/input/keyboard/目录下的相关文件为驱动文件。

支持 interrupt-key,poll-key 驱动文件如下:

```
lichee/linux-5.4/drivers/input/keyboard/gpio-keys-pollled.c //gpio poll key
lichee/linux-5.4/drivers/input/keyboard/gpio-keys.c //interrupt key
```

## 3.2.1 普通 GPIO 采用 poll 方式

### 1. 修改设备树文件

```
gpio-keys {
    compatible = "gpio-keys";
    status = "okay";
    vol-down-key {
        gpios = <&pio PH 5 GPIO_ACTIVE_LOW>;
        linux,code = <114>;
        label = "volume down";
        debounce-interval = <10>;
        wakeup-source = <0x1>;
    };
    vol-up-key {
        gpios = <&pio PH 6 GPIO_ACTIVE_LOW>;
        linux,code = <115>;
        label = "volume up";
        debounce-interval = <10>;
    };
};
```

- compatible：用于匹配驱动。
- status：是否加载设备。
- vol-down-key：每一个按键都是单独的一份配置，需要分别区分开来。
- gpios：GPIO 口配置。
- linux,code：这个按键对应的 input 键值。
- label：单个按键对应的标签。
- debounce-interval：消抖时间，单位为 us。
- wakeup-source：是否作为唤醒源，配置了这个项的按键可以作为唤醒源唤醒系统。

与 4.4/4.9 相比，主要是 gpios 配置方式变化了。

### 2. 选上驱动

GPIO-Key 轮询驱动 kernel\_menuconfig 路径：

```
Device Drivers
├─>Input device support
│   └─>Keyboards
│       └─>Polled GPIO buttons
```

## 3.2.2 普通 GPIO 采用中断方式

### 1. 修改设备树文件

```
gpio-keys {
    compatible = "gpio-keys";
    status = "okay";
```

```
vol-down-key {
    gpios = <&pio PH 5 GPIO_ACTIVE_LOW>;
    linux,code = <114>;
    label = "volume down";
    debounce-interval = <10>;
    wakeup-source = <0x1>;
};
vol-up-key {
    gpios = <&pio PH 6 GPIO_ACTIVE_LOW>;
    linux,code = <115>;
    label = "volume up";
    debounce-interval = <10>;
};
};
```

- compatible: 用于匹配驱动。
- status: 是否加载设备。
- vol-down-key: 每一个按键都是单独的一份配置, 需要分别区分开来。
- gpios: GPIO 口配置。
- linux,code: 这个按键对应的 input 键值。
- label: 单个按键对应的标签。
- debounce-interval: 消抖时间, 单位为 us。
- wakeup-source: 是否作为唤醒源, 配置了这个项的按键可以作为唤醒源唤醒系统。

## 2. 选上驱动

GPIO-Key 中断驱动 kernel\_menuconfig 路径:

```
Device Drivers
├─>Input device support
│   └─>Keyboards
│       └─>GPIO Button
```

### 3.2.3 矩阵键盘

当需要使用大量按键的时候, 如果单独给每一个按键配一个 GPIO 的话, 那 GPIO 是远远不够的。这时, 可以使用矩阵键盘的方式, 使用 N 个 GPIO, 就可以最大支持 N\*N 个按键。

矩阵按键的硬件原理图如下所示:

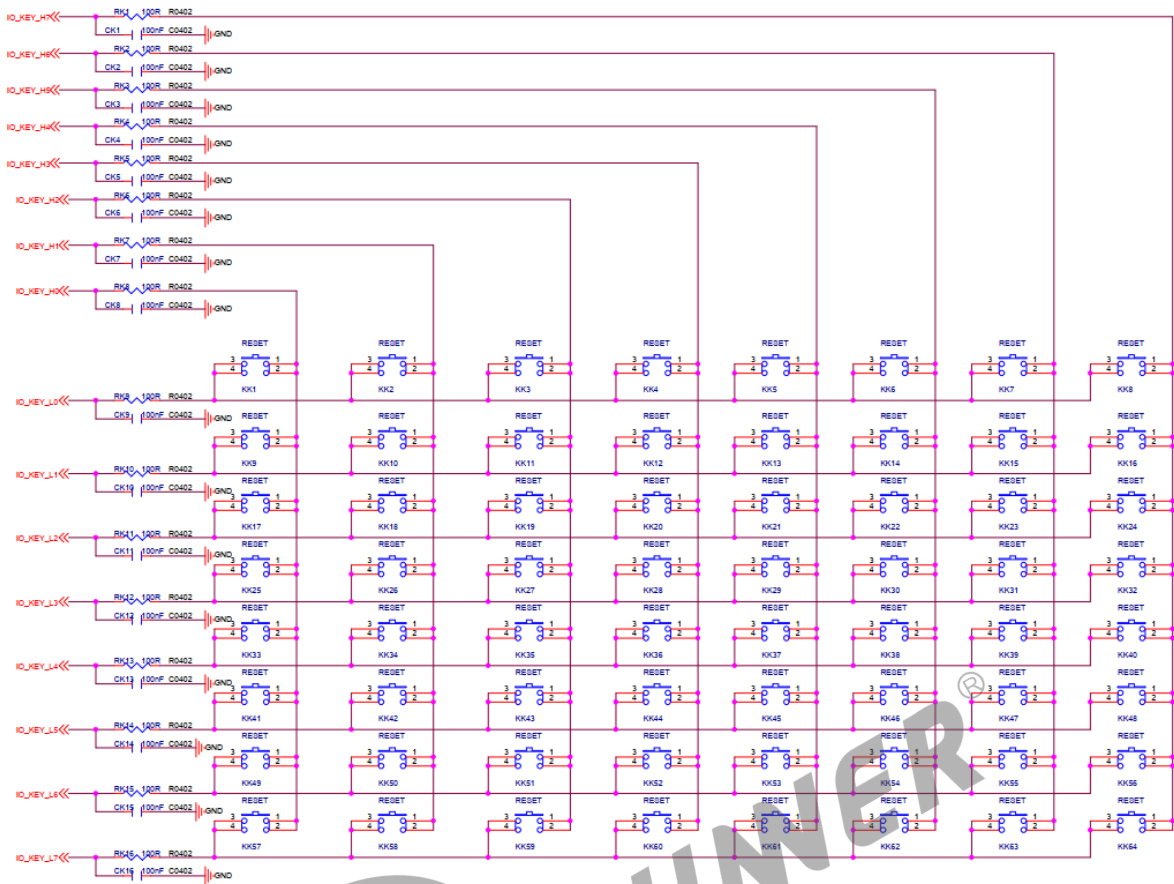


图 3-4: 矩阵按键硬件原理图

**警告**

矩阵键盘的 GPIO 建议使用 SOC 自带的 IO 口, 不使用扩展 IO 芯片的 IO 口。因为矩阵键盘扫描按键的时间比较短, 而扩展 IO 芯片的 IO 是通过 I2C/UART 等等的总线去修改 IO 状态的, 修改一次状态时间比较长, 可能会导致矩阵按键扫描按键检测失败的。

这里以 R528 为示例, dts 为:

```
lichee/linux-5.4/arch/arm/boot/dts/sun8iw20p1.dtsi
```

驱动文件为:

```
lichee/linux-5.4/drivers/input/keyboard/matrix_keypad.c
```

1. 修改设备树文件

根据 R528 原理图来添加对应行和列的 gpio, 分别写在 row-gpios 和 col-gpios, 详细设备树文件为:

```
matrix_keypad:matrix-keypad {
    compatible = "gpio-matrix-keypad";
    keypad,num-rows = <6>;
```

```
keypad,num-columns = <7>;
row-gpios = <&pio PG 17 GPIO_ACTIVE_LOW
    &pio PG 18 GPIO_ACTIVE_LOW
    &pio PG 1 GPIO_ACTIVE_LOW
    &pio PG 2 GPIO_ACTIVE_LOW
    &pio PG 3 GPIO_ACTIVE_LOW
    &pio PG 4 GPIO_ACTIVE_LOW>;
col-gpios = <&pio PG 0 GPIO_ACTIVE_LOW
    &pio PG 5 GPIO_ACTIVE_LOW
    &pio PG 12 GPIO_ACTIVE_LOW
    &pio PG 14 GPIO_ACTIVE_LOW
    &pio PG 6 GPIO_ACTIVE_LOW
    &pio PG 8 GPIO_ACTIVE_LOW
    &pio PG 10 GPIO_ACTIVE_LOW>;
linux,keymap = <
    0x00000001 //row 0 col0
    0x00010002
    0x00020003
    0x00030004
    0x00040005
    0x00050006
    0x00060007
    0x01000008 //row 1 col0
    0x01010009
    0x0102000a
    0x0103000b
    0x0104000c
    0x0105000d
    0x0106000e
    0x0200000f //row 2 col0
    0x02010010
    0x02020011
    0x02030012
    0x02040013
    0x02050014
    0x02060015
    0x03000016 //row 3 col0
    0x03010017
    0x03020018
    0x03030019
    0x0304001a
    0x0305001b
    0x0306001c
    0x0400001d //row 4 col0
    0x0401001e
    0x0402001f
    0x04030020
    0x04040021
    0x04050022
    0x04060023
    0x05000024 //row 5 col0
    0x05010025
    0x05020026
    0x05030027
    0x05040028
    0x05050029
    0x0506002a
>;
gpio-activelow;
debounce-delay-ms = <20>;
```

```
col-scan-delay-us = <20>;
linux,no-autorepeat;
status = "okay";
};
```

设备树文件参数描述如下：

- keypad,num-rows：行数
- keypad,num-columns：列数
- row-gpios：行对应的 gpio 口，从第一行开始
- col-gpios：列对应的 gpio 口，从第一列开始
- linux,keymap：每一个按键对应的键值
- gpio-activelow：按键按下时，行线是否为低电平。用于触发中断，必须配置。
- debounce-delay-ms：消抖时间。
- col-scan-delay-us：扫描延时，如果 IO 状态转换时间过长可能会导致按键扫描错误。
- linux,no-autorepeat：按键按下时是否重复提交按键，设 1 就是不重复，设 0 重复。

2. 确认驱动是否被选中在 tina 目录下执行运行 make kernel\_menuconfig，确认以下配置：

```
Device Drivers
├─>Input device support
│   └─>Keyboards
│       └─>GPIO driven matrix keypad support
```

```
Keyboards
Arrow keys navigate the menu. <Enter> selects submenus ---> (or empty submenus ----). Highlighted letters
are hotkeys. Pressing <Y> includes, <N> excludes, <M> modularizes features. Press <Esc><Esc> to exit, <?>
for Help, </> for Search. Legend: [*] built-in [ ] excluded <M> module < > module capable

~(-)
< > ADP5585/ADP5589 I2C QWERTY Keypad and IO Expander
< * > AT keyboard
< > Microchip AT42QT1050 Touch Sensor Chip
< > Atmel AT42QT1070 Touch Sensor Chip
< > Atmel AT42QT2160 Touch Sensor Chip
< > D-Link DIR-685 touchkeys support
< > DECstation/VAXstation LK201/LK401 keyboard
< > GPIO Buttons
< > Polled GPIO buttons
< > TCA6416/TCA6408A Keypad Support
< > TCA8418 Keypad Support
< * > GPIO driven matrix keypad support
< > LM8323 keypad chip
< > LM8333 keypad chip
< > Maxim MAX7359 Key Switch Controller
< > MELFAS MCS Touchkey
< > Freescale MPRI21 Touchkey
< > Newton keyboard
< > OpenCores Keyboard Controller
< > Samsung keypad support
< > Stowaway keyboard
< > Sun Type 4 and Type 5 keyboard
< > Allwinner sun4i low res adc attached tablet keys support
```

图 3-5: 矩阵键盘配置图

## 4 ADC-Key

ADC-Key 一共有两种 adc 检测方式，分别是 LRADC 和 GPADC。LRADC 分辨率为 6 位，GPADC 分辨率为 12 位，因此后者精度会更高。

下面将分别讲述两种不同的方式。

### 4.1 4.4 以及 4.9 内核

#### 4.1.1 LRADC-Key

LRADC-Key 有如下特性：1.Support voltage input range between 0 to 2V。

2.Support sample rate up to 250Hz，可以配置为 32Hz,62Hz,125Hz,250Hz,R328 sdk 中默认配置为 250Hz。

3. 当前 lradc key 最大可以支持到 13 个按键 (0.15V 为一个档)，通常情况下，建议 lradc key 最大不要超过 8 个 (0.2V 为一档)，否则由于采样误差、精度等因素存在，会很容易出现误判的情况。

如下图所示,lradc-key 检测原理是当有按键被按下或者抬起时，LRADC 控制器 (6bit) 检测到电压变化后，经过 LRADC 内部的逻辑控制单元进行比较运算后，产生相应的中断给 CPU，同时电压的变化值会通过 LRADC 内部的数据寄存器 (0~0x3f) 来体现。

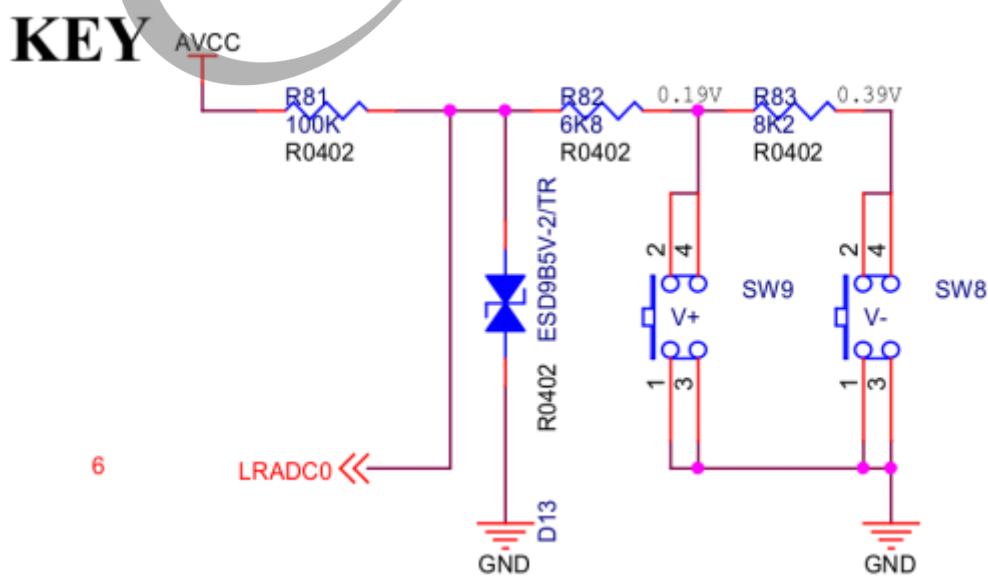


图 4-1: LRADC 按键原理图

下面以 R328 为例进行说明，驱动文件：

```
linux-4.9/drivers/input/keyboard/sunxi-keyboard.c
linux-4.9/arch/arm/boot/dts/sun8iw18p1.dtsi
```

1. 如果使用 adc-key，请先确保 softwinner KEY BOARD support 有被选择上。

```
Device Drivers
├─>Input device support
│   └─>Keyboards
│       └─>softwinner KEY BOARD support
```

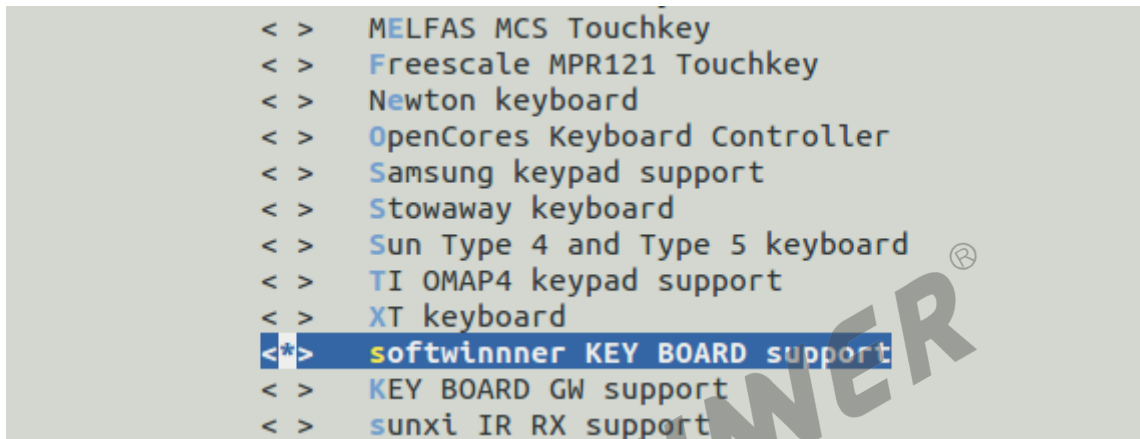


图 4-2: linux4.4/4.9 LRADC 按键配置图

2. 在 lradc-key 驱动中涉及两个重要的结构体

```
static unsigned char keypad_mapindex[64] = {
    0,0,0,0,0,0,0,0, /* key 1, 0-7 */
    1,1,1,1,1,1,1,1, /* key 2, 8-14 */
    2,2,2,2,2,2,2,2, /* key 3, 15-21 */
    3,3,3,3,3,3,3,3, /* key 4, 22-27 */
    4,4,4,4,4,4,4,4, /* key 5, 28-33 */
    5,5,5,5,5,5,5,5, /* key 6, 34-39 */
    6,6,6,6,6,6,6,6, /* key 7, 40-49 */
    7,7,7,7,7,7,7,7,7,7,7,7, /* key 8, 50-63 */
};
static unsigned int sunxi_scankeycodes[KEY_MAX_CNT] = {
    [0 ] = KEY_VOLUMEUP,
    [1 ] = KEY_VOLUMEDOWN,
    [2 ] = KEY_HOME,
    [3 ] = KEY_ENTER,
    [4 ] = KEY_MENU,
    [5 ] = KEY_RESERVED,
    [6 ] = KEY_RESERVED,
    [7 ] = KEY_RESERVED,
    [8 ] = KEY_RESERVED,
    [9 ] = KEY_RESERVED,
    [10] = KEY_RESERVED,
    [11] = KEY_RESERVED,
    [12] = KEY_RESERVED,
};
```



- interrupts: LRADC 中断源。
- status: 是否加载驱动。
- key\_cnt: 按键数量。
- key0: 第一个按键, 前面数字的是电压范围, 后者是 input 系统的键值。
- wakeup-source: LRADC 作为唤醒源。

驱动初始化时, 会读取设备树中相关属性, 其中 key\_cnt 表示配置的按键个数, keyX 配置对应的 ADC 值以及键值。根据这些属性, 会重新设置 keypad\_mapindex 数组, 以及 sunxi\_scankeycodes 数组。

keypad\_mapindex[] 数组的值跟 ADC 值是对应的, 6bitADC, 范围 0~63, 表示的具体意义是:

key\_val 在 0~190 范围内时, 表示的是操作 key0, 以此类推, key\_val 为 191~390 范围内时, 表示的是操作 key1。

sunxi\_scankeycodes[]: 该数组的意义为 sunxi\_scankeycodes[\*] 表示的是具体的某一个 key, 用户可以修改设备树来改变 keycode。

例如, 默认配置下, key\_val 等于 300, 则根据 keypad\_mapindex 得到 scancode 为 1, 再由 sunxi\_scankeycodes 得到键值 114。

### 4.1.2 GPADC-Key

GPADC 有多个通道, 例如在 R328S3 中有 4 个通道。

通道有三种工作模式:

- 一、是在指定的通道完成一次转换, 转换数据更新在对应通道的数据寄存器中;
- 二、在所有指定的通道连续转换直到软件停止, 转换数据更新在对应通道的数据寄存器中;
- 三、可以在指定的通道进行 adc 的采样和转换, 并将结果顺序地存入 FIFO, FIFO 深度为 64 并支持中断控制。

检测原理是当按键被按下或抬起时, 指定的通道的控制器检测到电压变化, 然后经过逻辑控制单元进行比较运算后, 产生相应的中断给 CPU。R328S3 的 GPADC 的框图如下图所示。

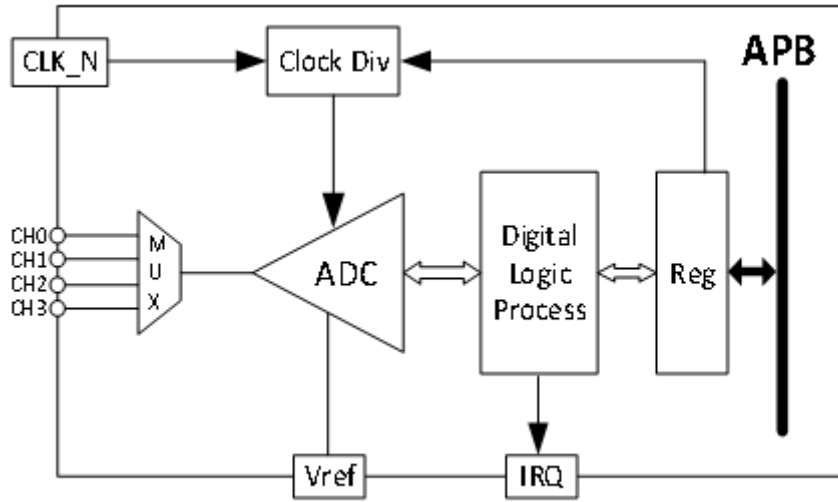


图 4-3: GPADC 按键硬件图

以 R328S3 为例，驱动文件：

```
linux-4.9/drivers/input/sensor/sunxi_gpadc.c
linux-4.9/drivers/input/sensor/sunxi_gpadc.h
```

1. 如果使用 gpadc-key，请先确保 SENSORS\_GPADC 有被选上。

```
Device Drivers
├─>Device Drivers
│   └─>Input device support
│       └─>Sensors
│           └─>SUNXI GPADC
```

```

Sensors
Arrow keys navigate the menu. <Enter> selects submenus ---> (or empty submenu ----).
Highlighted letters are hotkeys. Pressing <Y> includes, <N> excludes, <M> modularizes
features. Press <Esc><Esc> to exit, <?> for Help, </> for Search. Legend: [*] built-in
[ ] excluded <M> module < > module capable

--- Sensors
<M> BMA250 acceleration sensor support (NEW)
<M> SC7A30 3-Axis Orientation/Motion Detection Sensor Support (NEW)
<M> MMA7660 3-Axis Orientation/Motion Detection Sensor Support (NEW)
<M> MIR3DA 2-Axis Orientation/Motion Detection Sensor Support (NEW)
<M> MXC622X 2-Axis Orientation/Motion Detection Sensor Support (NEW)
<M> MMA8452 3-Axis Orientation/Motion Detection Sensor Support (NEW)
<M> MMA865X 3-Axis Orientation/Motion Detection Sensor Support (NEW)
<M> MC32X0 Orientation/Motion Detection Sensor Support (NEW)
<*> SUNXI GPADC
< > SUNXI GPADC test (NEW)
[ ] allwinner KEY GPIO support (NEW)
    
```

图 4-4: linux4.4/4.9 GPADC 按键配置图

2. 在 gpadc 中与 lradc 一样涉及两个重要的结构体

```
static unsigned char keypad_mapindex[128] = {
    0, 0, 0, 0, 0, 0, 0, 0, 0,          /* key 1, 0-8 */
    1, 1, 1, 1, 1,                    /* key 2, 9-13 */
    2, 2, 2, 2, 2, 2,                /* key 3, 14-19 */
    3, 3, 3, 3, 3, 3,                /* key 4, 20-25 */
    4, 4, 4, 4, 4, 4, 4, 4, 4, 4,    /* key 5, 26-36 */
    5, 5, 5, 5, 5, 5, 5, 5, 5, 5,    /* key 6, 37-39 */
    6, 6, 6, 6, 6, 6, 6, 6, 6,      /* key 7, 40-49 */
    7, 7, 7, 7, 7, 7, 7,            /* key 8, 50-63 */
};
u32 scankeycodes[KEY_MAX_CNT];
```

keypad\_mapindex[] 数组的定义与 LRADC 的相似，但是要注意的是，GPADC 的数组大小为 128，而 LRADC 的是 64，所以说 GPADC 的精度更高。在 linux4.9 内核中已经不在数组里配置了，程序中该数组只是初始化的。后面会根据 sys\_config 或者 dts 的配置来生成所要使用的 keypad\_mapindex[]。

3. 设备树文件这里示例的是 R328S3 的方案级设备树文件：

```
lichee/linux-4.9/arch/arm/boot/dts/sun8iw18p1.dtsi
```

详细 GPADC 配置如下：

```
gpadc:gpadc{
    compatible = "allwinner,sunxi-gpadc";
    reg = <0x0 0x05070000 0x0 0x400>;
    interrupts = <GIC_SPI 48 IRQ_TYPE_NONE>;
    clocks = <&clk_gpadc>;
    status = "disable";
};
```

- compatible：匹配驱动。
- reg：GPADC 寄存器基地址。
- interrupts：GPADC 中断源。
- clocks：GPADC 依赖的时钟。
- status：是否加载设备。

4.sys\_config.fex 文件

```
[gpadc]
gpadc_used          = 1
channel_num         = 1
channel_select      = 0x01
channel_data_select = 0
channel_compare_select = 0x01
channel_cld_select  = 0x01
channel_chd_select  = 0
channel0_compare_lowdata = 1700000
channel0_compare_highdata = 1200000
key_cnt            = 4
key0_vol           = 164
key0_val           = 115
```

key1_vol	= 415
key1_val	= 114
key2_vol	= 700
key2_val	= 139
key3_vol	= 1000
key3_val	= 28

在 sys\_config 中，配置含义如下：

- channel\_num：表示平台上支持的最大通道数；
- channel\_select：表示通道启用设置，通道 0:0x01 通道 1:0x02 通道 2:0x04 通道 3:0x08；
- channel\_data\_select：表示通道数据启用，通道 0:0x01 通道 1:0x02 通道 2:0x04 通道 3:0x08；
- channel\_compare\_select；表示比较功能启用，通道写法跟前面一致；
- channel0\_compare\_lowdata：表示的低于该电压可以产生中断，这里是 1.7V；
- channel0\_compare\_higdata：则是高于该电压可以产生中断，这里是 1.2V；
- key\_cnt：表示的是按键个数；key\*\_vol 表示第个按键的电压值，key\_val 表示的是第 \* 个按键的键值。

在软件上，当 key\_vol 在 0~164 范围时，表示的是操作 key0，以此类推；在硬件上，164 表示的是 164mV，通过计算  $keyn\_vol = keyn\_vol + (key(n+1)\_vol - keyn\_vol) / 2$  来得到范围。比如说第一个范围为  $key0\_vol = 164 + (415 - 164) / 2 = 289.5$ ，即电压在 0~289.5 在，adc 检测到为操作的 key0，以此类推。然后通过 scankeycodes 得到键值 115。

## 5.board.dts 文件

方案级设备树文件只写这个模块的配置，而详细的按键配置一般需要写在板级的 board.dts 中。

```

/*
resistance gpadc configuration
channel_num: Maximum number of channels supported on the platform.
channel_select: channel enable selection. channel0:0x01 channel1:0x02 channel2:0x04
channel3:0x08
channel_data_select: channel data enable. channel0:0x01 channel1:0x02 channel2:0x04
channel3:0x08.
channel_compare_select: compare function enable channel0:0x01 channel1:0x02 channel2:0
x04 channel3:0x08.
channel_cld_select: compare function low data enable selection: channel0:0x01 channel1:0
x02 channel2:0x04 channel3:0x08.
channel_chd_select: compare function hig data enable selection: channel0:0x01 channel1:0
x02 channel2:0x04 channel3:0x08.
*/
gpadc:gpadc{
    channel_num = <1>;
    channel_select = <0x01>;
    channel_data_select = <0>;
    channel_compare_select = <0x01>;
    channel_cld_select = <0x01>;
    channel_chd_select = <0>;
    channel0_compare_lowdata = <1700000>;
    channel0_compare_higdata = <1200000>;
    channel1_compare_lowdata = <460000>;

```

```
channel1_compare_higdata = <1200000>;
key_cnt = <5>;
key0_vol = <210>;
key0_val = <115>;
key1_vol = <410>;
key1_val = <114>;
key2_vol = <590>;
key2_val = <139>;
key3_vol = <750>;
key3_val = <28>;
key4_vol = <880>;
key4_val = <102>;
status = "okay";
};
```

dts 文件参数的含义可以参考 sys\_config.fex 的。

## 4.2 5.4 内核

### 4.2.1 LRADC-Key

5.4 内核的 LRADC 驱动功能与 4.4/4.9 内核的无明显变化，因此下面只介绍设备树文件与配置教程。

#### 1. 修改设备树文件

这里以 D1 为例，设备树文件路径为：

```
lichee/linux-5.4/arch/riscv/boot/dts/sunxi/sun20iw1p1.dtsi
```

dtsi 一般默认已经写好 LRADC 的配置：

```
keyboard0: keyboard@2009800 {
    compatible = "allwinner,keyboard_1350mv";
    reg = <0x0 0x02009800 0x0 0x400>;
    interrupts-extended = <&plic0 77 IRQ_TYPE_EDGE_RISING>;
    clocks = <&ccu CLK_BUS_LRADC>;
    resets = <&ccu RST_BUS_LRADC>;
    key_cnt = <5>;
    key0 = <210 115>;
    key1 = <410 114>;
    key2 = <590 139>;
    key3 = <750 28>;
    key4 = <880 172>;
    wakeup-source;
    status = "okay";
};
```

- compatible：匹配驱动。
- reg：LRADC 模块的基地址。

- interrupts: LRADC 中断源。
- status: 是否加载驱动。
- key\_cnt: 按键数量。
- key0: 第一个按键, 前面数字的是电压范围, 后者是 input 系统的键值。
- wakeup-source: LRADC 作为唤醒源。

但是 D1 方案电路板上实际 LRADC 只连接了一个按键, 此时可以通过修改 board.dts 来进行配置。若实际的电路板上 LRADC 按键是符合以上配置的, 则不需要修改。

#### 📖 说明

**board.dts** 的配置最终会覆盖了方案的 **dtsi** 文件配置

board.dts 配置:

```
&keyboard0 {  
    key_cnt = <1>;  
    key0 = <210 115>;  
    status = "okay";  
};
```

2. 确认驱动是否被选中在 tina 目录下执行 make kernel\_menuconfig, 确认以下配置:

```
Device Drivers  
  ↳Input device support  
    ↳Keyboards  
      ↳softwinner KEY BOARD support
```

```

                                     Keyboards
us ---> (or empty submenus ----). Highlighted letters are hotkeys. Pressing <Y>
gend: [*] built-in [ ] excluded <M> module < > module capable

--- Keyboards
< > ADP5588/87 I2C QWERTY Keypad and IO Expander
< > ADP5585/ADP5589 I2C QWERTY Keypad and IO Expander
<*> AT keyboard
< > Microchip AT42QT1050 Touch Sensor Chip
< > Atmel AT42QT1070 Touch Sensor Chip
< > Atmel AT42QT2160 Touch Sensor Chip
< > D-Link DIR-685 touchkeys support
< > DECstation/VAXstation LK201/LK401 keyboard
< > GPIO Buttons
< > Polled GPIO buttons
< > TCA6416/TCA6408A Keypad Support
< > TCA8418 Keypad Support
< > GPIO driven matrix keypad support
< > LM8323 keypad chip
< > LM8333 keypad chip
< > Maxim MAX7359 Key Switch Controller
< > MELFAS MCS Touchkey
< > Freescale MPR121 Touchkey
< > Newton keyboard
< > OpenCores Keyboard Controller
< > Samsung keypad support
< > Stowaway keyboard
< > Sun Type 4 and Type 5 keyboard
< > Allwinner sun4i low res adc attached tablet keys support
< > TI OMAP4+ keypad support
< > TM2 touchkey support
< > XT keyboard
< > Microchip CAP11XX based touch sensors
< > Broadcom keypad driver
<*> softwinner KEY BOARD support

```

图 4-5: Linux-5.4 LRADC 按键配置图

## 4.2.2 GPADC-Key

5.4 内核的 GPADC 设备树配置主要是时钟和中断方面有所改动，board.dts 配置可参考 4.9 内核。

### 1. 修改设备树文件

这里以 D1 来作为示例，设备树文件为：

```
lichee/linux-5.4/arch/riscv/boot/dts/sunxi/sun20iw1p1.dtsi
```

详细配置为：

```
gpadc: gpadc@2009000 {
    compatible = "allwinner,sunxi-gpadc";
    reg = <0x0 0x02009000 0x0 0x400>;
    interrupts-extended = <&plic0 73 IRQ_TYPE_LEVEL_HIGH>;
    clocks = <&ccu CLK_BUS_GPADC>;
    clock-names = "bus";
    resets = <&ccu RST_BUS_GPADC>;
    status = "okay";
};
```

- compatible: 匹配驱动。
- reg: GPADC 寄存器基地址。
- interrupts: GPADC 中断源。
- clocks: GPADC 依赖的时钟。
- status: 是否加载设备。

## 2. 确认驱动是否被选中

在 tina 目录下执行 make kernel\_menuconfig，确认以下配置：

```
Device Drivers
├─>Input device support
│   └─>Sensors
│       └─>sunxi gpadc driver support
```

```
Sensors
-> (or empty submenus ---). Highlighted letters are hotkeys. Pressing <Y>
[*] built-in [ ] excluded <M> module <> module capable

--- Sensors
< > SC7A20 3-Axis Orientation/Motion Detection Sensor Support
< > mir3da 3-Axis Orientation/Motion Detection Sensor Support
< > stl3xlx Light driver support
< > sunxi tpadc driver support
< * > sunxi gpadc driver support
```

图 4-6: Linux-5.4 GPADC 配置图

## 5 AXP-Key

使用 AXP-Key 的话需要电路板上带上我司提供 power-key 功能的 PMU，这是由 PMU 识别该按键，并在驱动中上报相关事件，power-key 驱动源码在电源驱动源码同目录下。用户不需要做任何更改，这部分是可以直接使用的。

这里使用 R329 来作为例子，其对应的设备节点为：

```
root@TinaLinux:/# ls
bin      lib      overlay  rom      sys      var
dev      lib64   proc     root     tmp      www
etc      mnt     rdinit   sbin     usr
root@TinaLinux:/# ll /dev/input/event1
crw----- 1 root   root    13,  65 Jan  1 00:00 /dev/input/event1
root@TinaLinux:/# cat /sys/class/input/input1/name
axp2101-pek
root@TinaLinux:/# █
```

图 5-1: AXP 按键节点图

上报的键值为 KEY\_POWER 116

### 5.1 4.9 内核

1. 修改设备树文件这里以 R329-evb1 为例，设备树文件为 board.dts，路径：

```
device/config/chips/r329/configs/evb1/board.dts
```

详细配置为：

```
&twi2{
    no_suspend = <1>;
    status = "okay";

    pmu0: pmu@34 {
        compatible = "x-powers,axp2585";

    .....省略其他无关配置

        powerkey0: powerkey@0 {
            status = "okay";
            compatible = "x-powers,axp2585-pek";
            pmu_powkey_off_time = <6000>;
            pmu_powkey_off_func = <0>;
            pmu_powkey_off_en = <1>;
```

```

        pmu_powkey_long_time = <1500>;
        pmu_powkey_on_time = <1000>;
        wakeup_rising;
        /* wakeup_falling; */
    };
};
};

```

## 2. 确认驱动是否被选中

tina 目录下执行 make kernel\_menuconfig, 确认以下配置:

```

Device Drivers
├─>Input device support
│   └─>Miscellaneous devices
│       └─>X-Powers AXP2101 power button driver

```

```

Miscellaneous devices
--> (or empty submenus ----). Highlighted letters are hotkeys. Pressing <Y> i
: [*] built-in [ ] excluded <M> module <> module capable

--- Miscellaneous devices
< > Analog Devices AD714x Capacitance Touch Sensor
< > Atmel Capacitive Touch Button Driver
< > BMA150/SMB380 acceleration sensor support
< > NI Ettus Research USRP E3xx Button support.
< > MMA8450 - Freescale's 3-Axis, 8/12-bit Digital Accelerometer
< > MPU3050 Triaxial gyroscope sensor
< > Sharp GP2AP002A00F I2C Proximity/Opto sensor driver
< > Generic GPIO Beeper support
< > Polled GPIO tilt switch
< > Polled GPIO Decoder Input driver
< > ATI / Philips USB RF remote control
< > Keyspan DMR USB remote control
< > Kionix KXTJ9 tri-axis digital accelerometer
< > Griffin PowerMate and Contour Jog support
< > Yealink usb-plk voip phone
< > C-Media CM109 USB I/O Controller
< * > X-Powers AXP2101 power button driver
< > User level driver support
< > GPIO driver support
< > PCF8574 Keypad input device
< > PWM beeper support
< > Rotary encoders connected to GPIO pins
< > Analog Devices ADXL34x Three-Axis Digital Accelerometer
< > IMS Passenger Control Unit driver
< > VTI CMA3000 Tri-axis accelerometer
< > TI DRV260X haptics support
< > TI DRV2665 haptics support
< > TI DRV2667 haptics support
< > stl3x1x Light driver support
< > hall_och175 hall driver support
< > LTR553ALS LIGHT SENSOR driver

```

图 5-2: AXPKEY 配置图

### 警告

不同方案使用的 PMU 可能会不一样，因此 AXP-KEY 的配置也会不一致，详细查看各个方案使用的 PMU 型号。

这里另外，PMU 还提供了 AXP GPIO，根据不同型号的 PMU，GPIO 数量可能不一样，但 gpio number 均以 1024 开始，例如 AXP GPIO0 的 gpio number 为 1024，AXP GPIO1 的 gpio number 为 1025。它们均能当做普通 gpio 使用，因此按照 GPIO-Key 章节的描述去操作它们即可需要注意的是，sys\_config 中 axp gpio 的命名与普通 gpio 有些区别，例如 AXP gpio0：

```
port:power0<1><0><default><0>
```

## 5.2 5.4 内核

### 说明

Linux-5.4 中暂时没有平台使用我司的 PMU，本章节暂不介绍 Linux-5.4 内核。






## 著作权声明

版权所有 © 2021 珠海全志科技股份有限公司。保留一切权利。

本文档及内容受著作权法保护，其著作权由珠海全志科技股份有限公司（“全志”）拥有并保留一切权利。

本文档是全志的原创作品和版权财产，未经全志书面许可，任何单位和个人不得擅自摘抄、复制、修改、发表或传播本文档内容的部分或全部，且不得以任何形式传播。

## 商标声明

、 **全志科技** （不完全列举）均为珠海全志科技股份有限公司的商标或者注册商标。在本文档描述的产品中出现的其它商标，产品名称，和服务名称，均由其各自所有人拥有。

## 免责声明

您购买的产品、服务或特性应受您与珠海全志科技股份有限公司（“全志”）之间签署的商业合同和条款的约束。本文档中描述的全部或部分产品、服务或特性可能不在您所购买或使用的范围内。使用前请认真阅读合同条款和相关说明，并严格遵循本文档的使用说明。您将自行承担任何不当使用行为（包括但不限于如超压，超频，超温使用）造成的不利后果，全志概不负责。

本文档作为使用指导仅供参考。由于产品版本升级或其他原因，本文档内容有可能修改，如有变更，恕不另行通知。全志尽全力在本文档中提供准确的信息，但并不确保内容完全没有错误，因使用本文档而发生损害（包括但不限于间接的、偶然的、特殊的损失）或发生侵犯第三方权利事件，全志概不负责。本文档中的所有陈述、信息和建议并不构成任何明示或暗示的保证或承诺。

本文档未以明示或暗示或其他方式授予全志的任何专利或知识产权。在您实施方案或使用产品的过程中，可能需要获得第三方的权利许可。请您自行向第三方权利人获取相关的许可。全志不承担也不代为支付任何关于获取第三方许可的许可费或版税（专利税）。全志不对您所使用的第三方许可技术做出任何保证、赔偿或承担其他义务。