

## **航芯&博联科技 | 一站式 BMS 方案 (完整硬件+软件算法) 免费评估申请!**

上海航芯携手博联科技,全新打造一站式 BMS 方案,这是一款高性能的开发平台,集成了博联自研的基于锂离子电池管理系统 BMS 算法库以及上海航芯 MCU ACM32F403,出色的性能及高可靠性使该产品可广泛适用于 BMS 应用中。

接下来,我们一起深度了解一下这套炙手可热的 BMS 方案吧!

### **BMS 概述及应用**

#### **BMS 概述**

电池管理系统 (BMS) 是专门针对电动汽车锂电池的管理系统。新能源汽车与中国传统燃油汽车的关键差别在于是以动力电池作为关键动力驱动主要来源。但是锂电池大批量生产制造时产品质量很不容易掌控,电池芯出厂时电量普遍存在细微差别,且伴随实际操作区域环境、老旧化、过度充电、过放等因素,电池间不一致性愈趋明显,电池效率、寿命变差,情况严重时很有可能造成发生爆炸等安全隐患。

电池、电机、电控技术是电瓶车最主导的技术,其中电控最主导的功能便是电池管理系统。

#### **BMS 的应用领域**

BMS 的应用领域可以分成汽车、工业、消费三个方面。

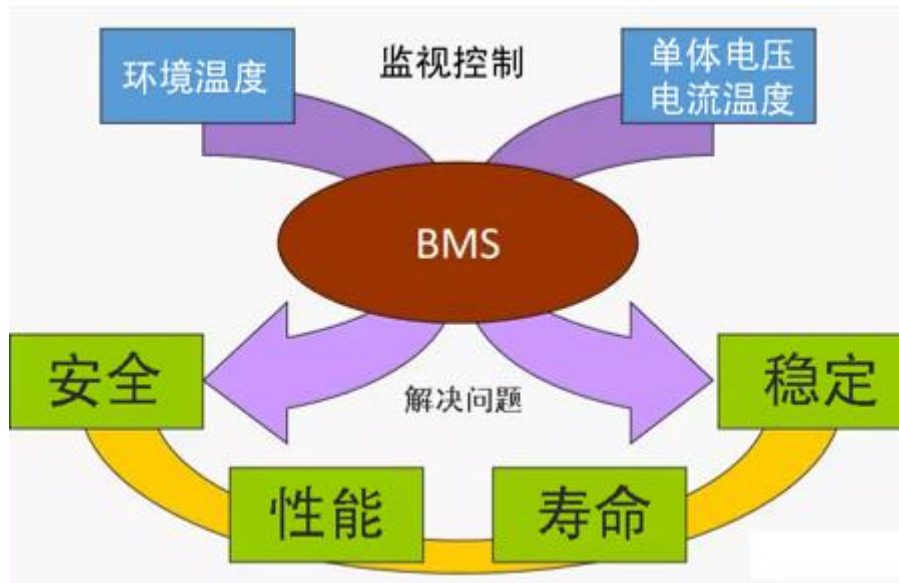
汽车领域包括乘用车、公交车、还有特种车辆，通常串联 48-96 串，电压在 200V-500V。

工业领域包括储能、工业搬运机器人、自动叉车、巡逻车，通常串联 16-48 串，电压在 200V 以内。

消费领域主要是电动自行车，电动三轮车，电动工具，通常串联 16 串以下，电压在 60V 以内。

### **BMS 主要任务**

- 电池状态监测
- 电池状态分析
- 电池安全保护
- 能量控制管理
- 电池信息管理



## BMS 方案核心技术介绍

### BMSSOXLlib 算法库

BMSSOXLlib 算法库是博联经过多年努力研发的一个电池管理系统 BMS 的算法库，主要用来解决 BMS 系统中 SOC、SOE、SOP、SOH 等众多参数计算复杂的问题。该库是针对 Arm Cortex M4F、Arm Cortex M33 等内核微控制器开发板优化过的电池管理系统 ( BMS ) 相关算法解决方案。

### BMSSOXLlib 算法库应用

BMSSOXLlib 算法库应用领域可以分成汽车、工业、消费三个方面。

汽车领域包括乘用车、公交车、特种车辆；工业领域包括储能、工业搬运机器人、自动叉车、巡逻车；消费领域主要是电动自行车，老年代步车等。

### **上海航芯 MCU ACM32F403**

在 BMS 中，MCU 相当于大脑。MCU 通过其外围设备从传感器捕获所有数据，并根据电池组的配置文件处理数据以做出适当的决策。

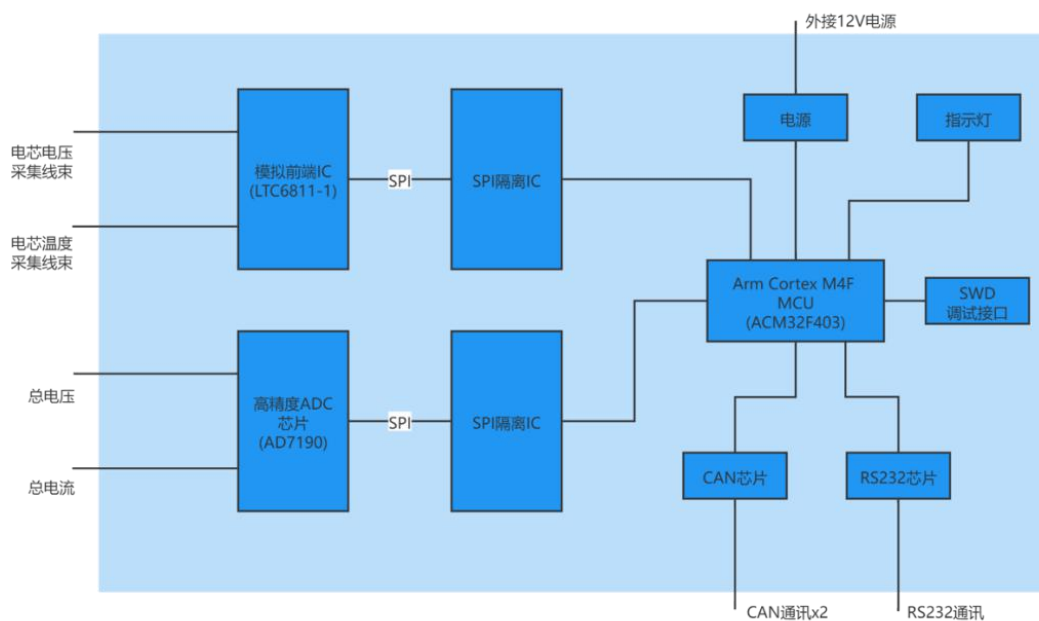
为了解决进口芯片产能不足的境况，在该款开发板中，选用了国产芯片上海航芯 MCU ACM32F403，并且 BMSSOXLib 算法库对于上海航芯的 ACM32F403 系列微控制器进行了专门的优化，以满足产品在工业、民用领域的应用。

ACM32F4 系列是一款高可靠性、高性价比的通用 MCU 芯片，以其 180MHz M33 内核 +Flash 加速+10 万次擦写 512K 片上 Flash+2 路 CAN+125 度高温支持等特点，是 BMS 应用中极具性价比优势的 MCU 芯片。

### **BMS 方案产品规格**

硬件评估板型号	BMS-012EVB	BMS-024EVB	BMS-048EVB
适配算法库版本	SOXBin-012S	SOXBin-024S	SOXBin-048S
微控制器信息	<ul style="list-style-type: none"> <li>航芯 ACM32F403(默认)</li> <li>可定制其他基于Arm Cortex M4内核的MCU</li> </ul>		
模拟前端信息	<ul style="list-style-type: none"> <li>LTC6811-1为12通道锂离子电池控制器IC，100-200 mA电池平衡</li> <li>菊花链通信，可级联多个同类器件（需算法库支持）</li> <li>每12串电池提供5个外部温度传感器</li> <li>过压预警，欠压预警，过流预警，过温预警，欠温预警，单体压差过大预警（软件实现）</li> </ul>		
通讯接口	<ul style="list-style-type: none"> <li>标准RS232串口</li> <li>CAN接口X2(选装，默认无)</li> <li>可以通过JTAG或板载SWD，在外部调试连接之间进行调试选择</li> </ul>		
电源接口	<ul style="list-style-type: none"> <li>12 V电源输入</li> </ul>		
其他部件及辅材	参照订货说明		

## 产品原理框图



## BMS 方案及算法库优点

## 缩短开发及测试时间

借助灵活的软件配置和模块化方法，轻松修改和升级系统。充分利用标准化的充放电测试系统、暗室及其他具有硬件抽象层接口，快速切换输出设备。

## **提高灵活性**

快速响应瞬息万变的测试需求，与行业和技术进步保持同步。

## **优化效率**

通过集成的企业级系统和数据管理选项，增强设备配置、测试监测、数据收集和结果报告。

## **降低风险**

使用无缝集成的第三方模型对昂贵设备进行模拟测试，降低昂贵设备使现实设备损坏的风险，同时提高安全性。

方案完整资料下载：<https://pan.baidu.com/s/1IZ96ub0PDI-94-EUG8GykQ?pwd=tcdj>

了解更多航芯产品&方案：[www.aisinochip.com](http://www.aisinochip.com)