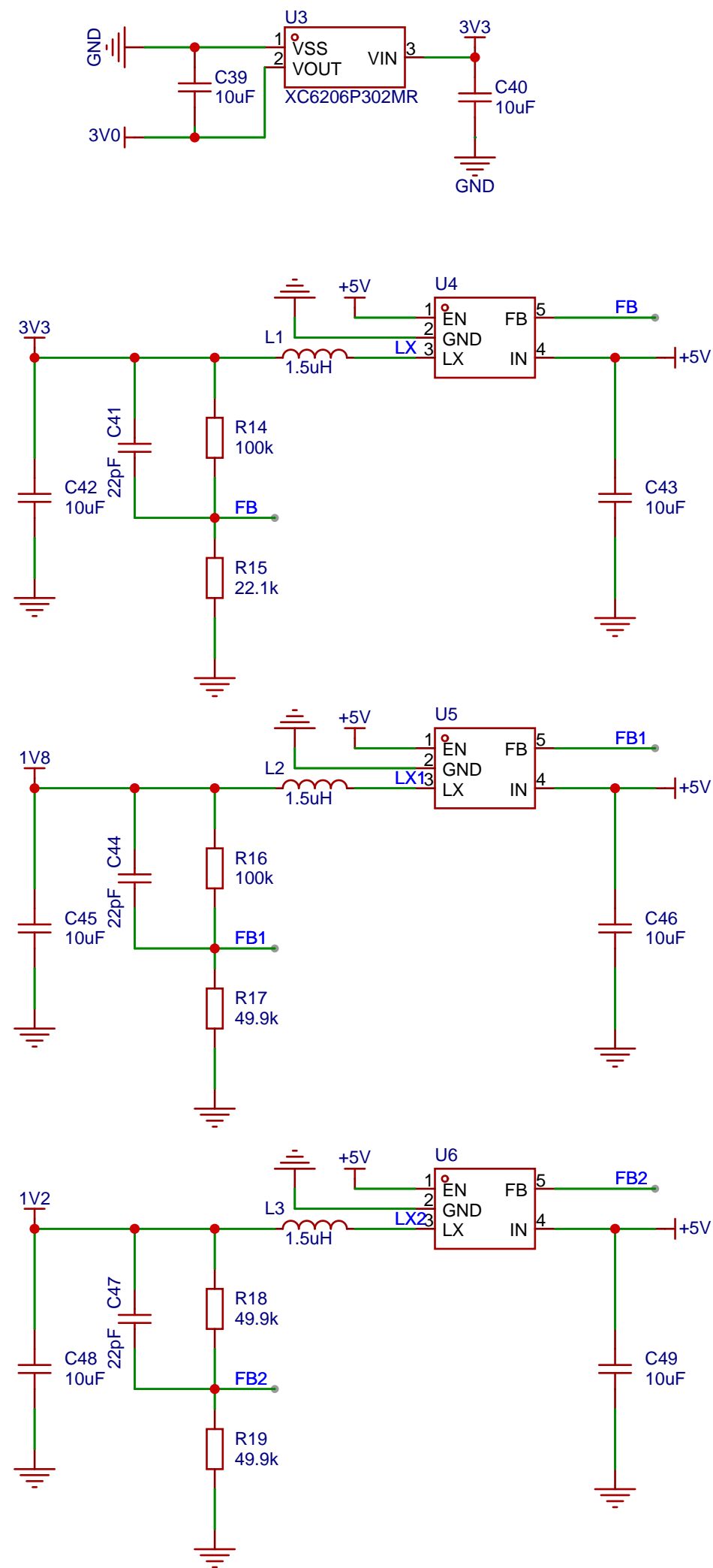


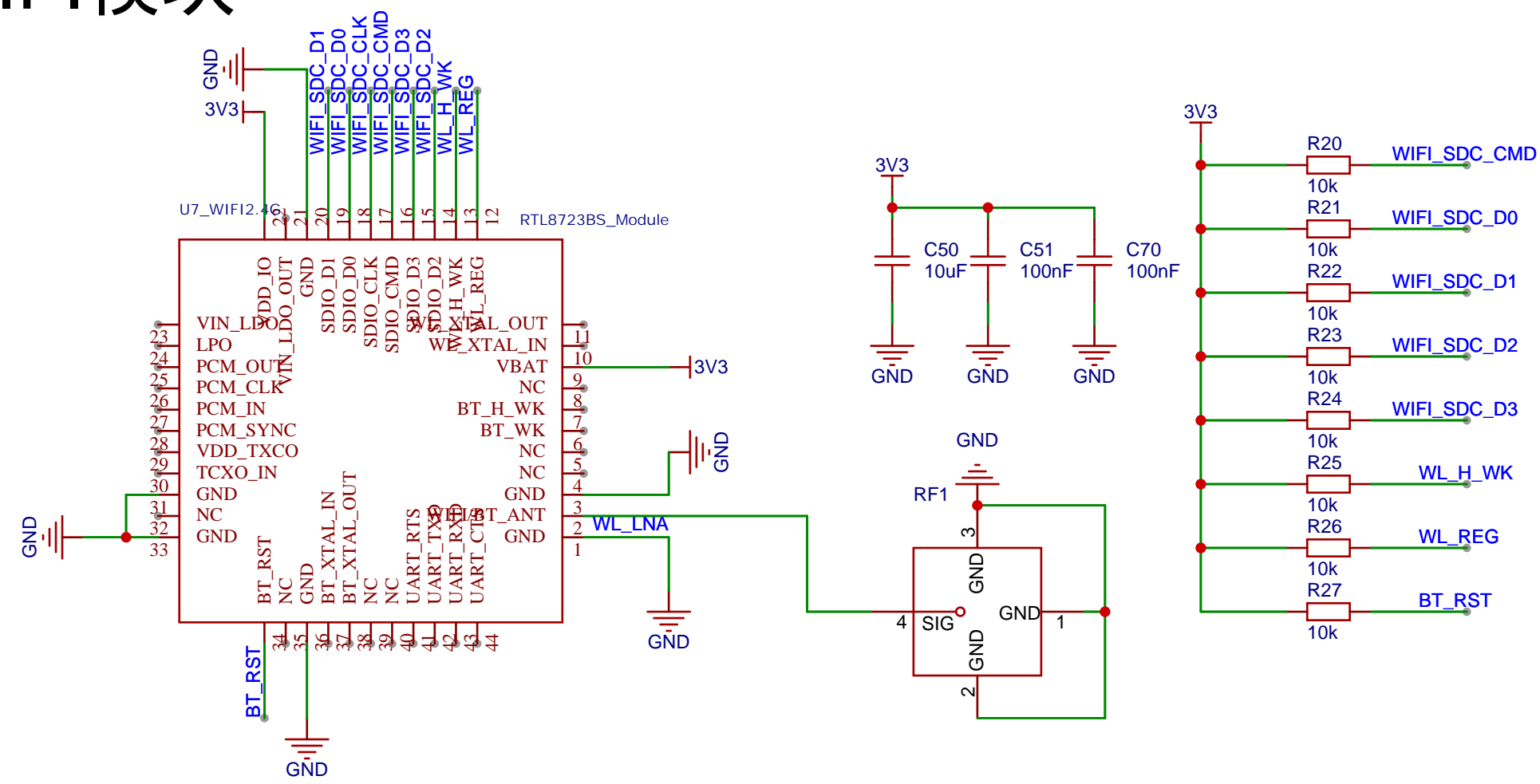
原理图	LinuxV3s		更新日期	2024-02-04
图页	Core		创建日期	2024-01-10
绘制			物料编码	
审阅			LinuxV3s	
		版本	尺寸	页 1 共 3
嘉立创EDA		V1.0	A3	Elssw

电源

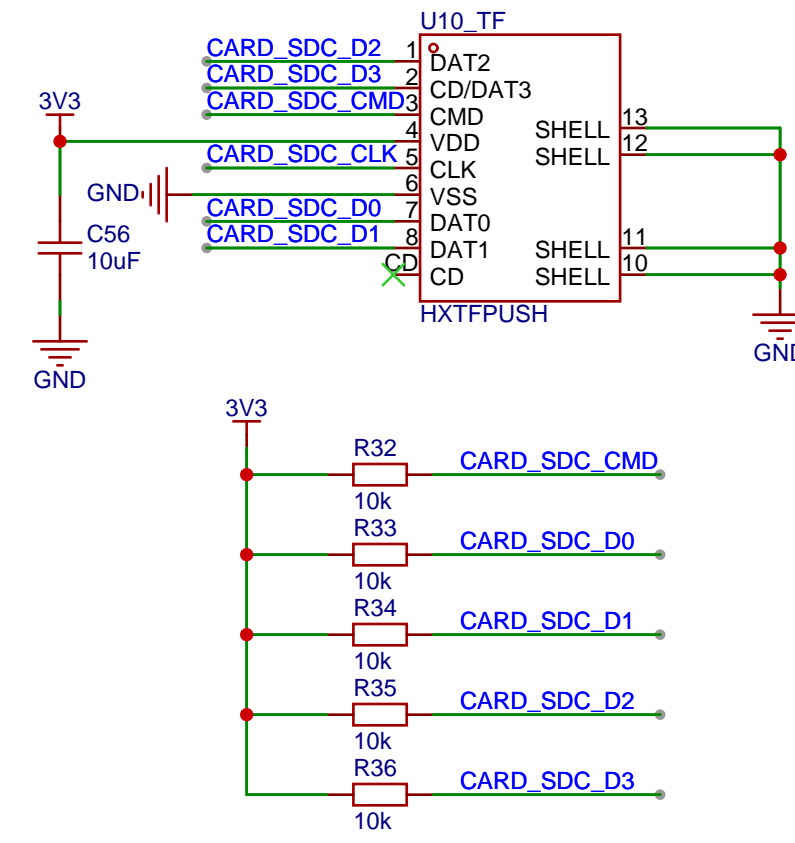


原理图	LinuxV3s		更新日期	2024-01-10
图页	电源		创建日期	2024-01-10
绘制			物料编码	
审阅			LinuxV3s	
	版本	尺寸	页 2 共 3	
	V1.0	A3	嘉立创EDA	

WIFI模块

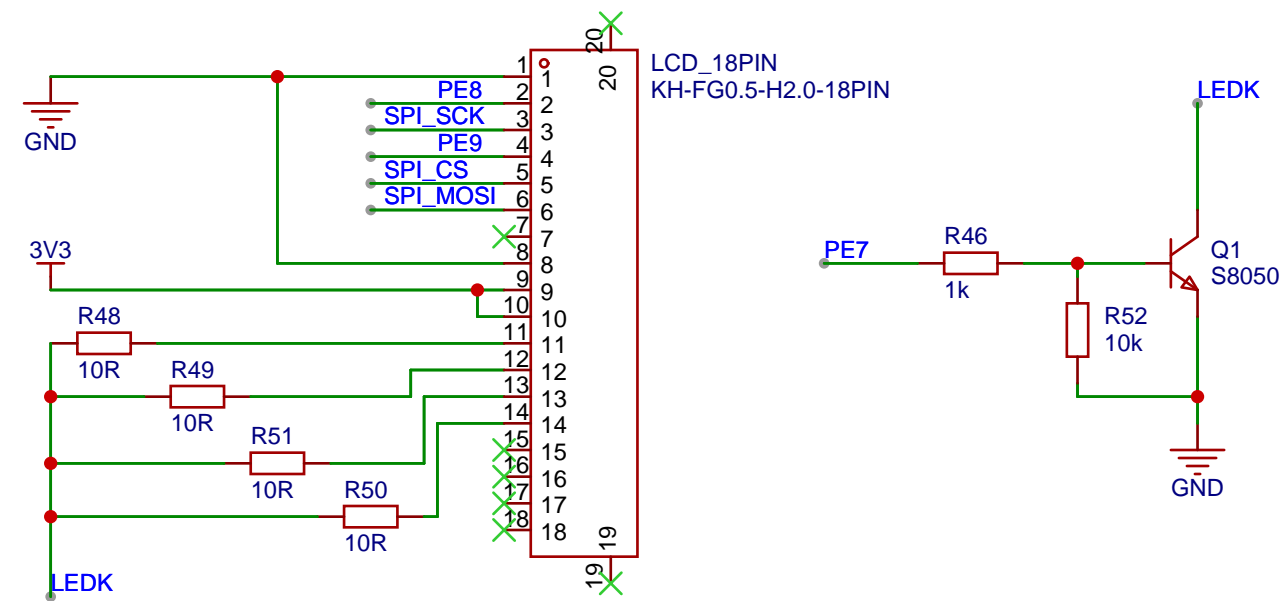


TF卡槽

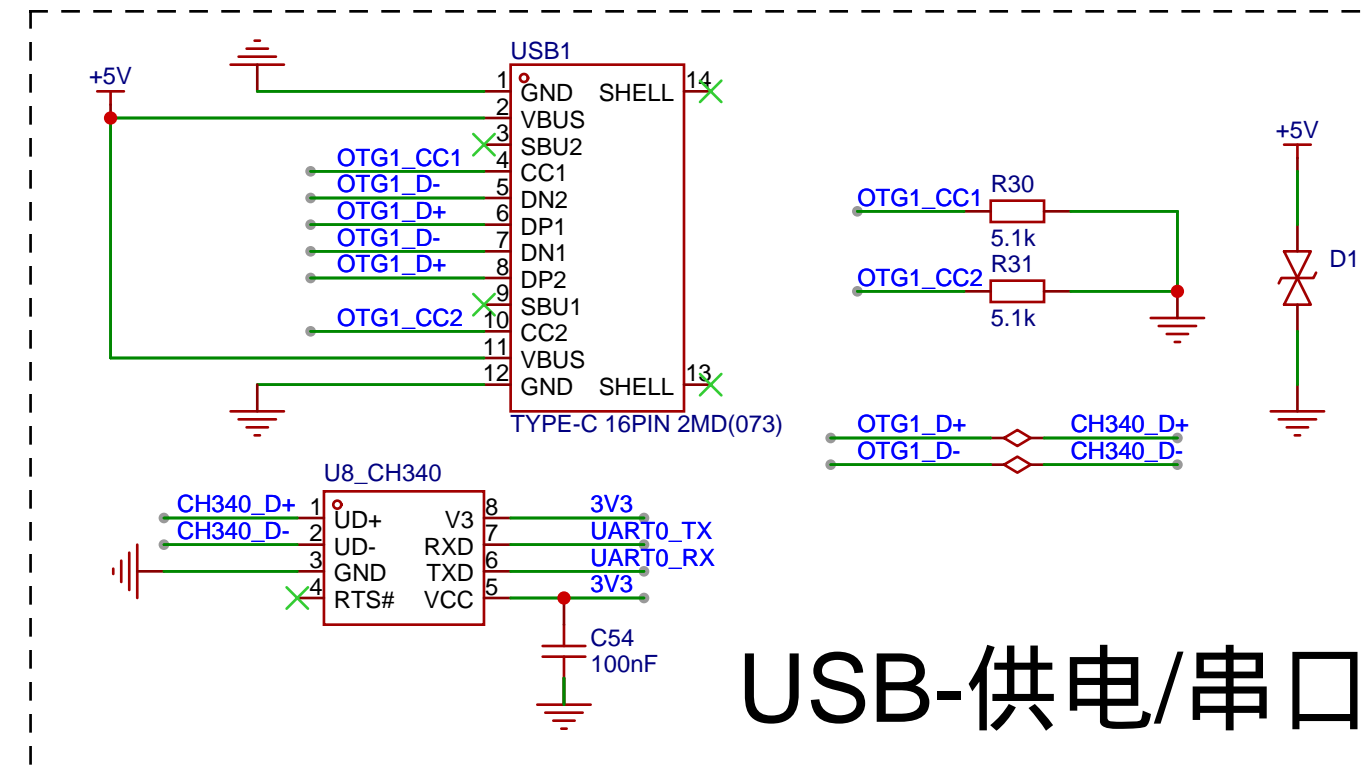


摄像头24pin

18pin TFT屏幕

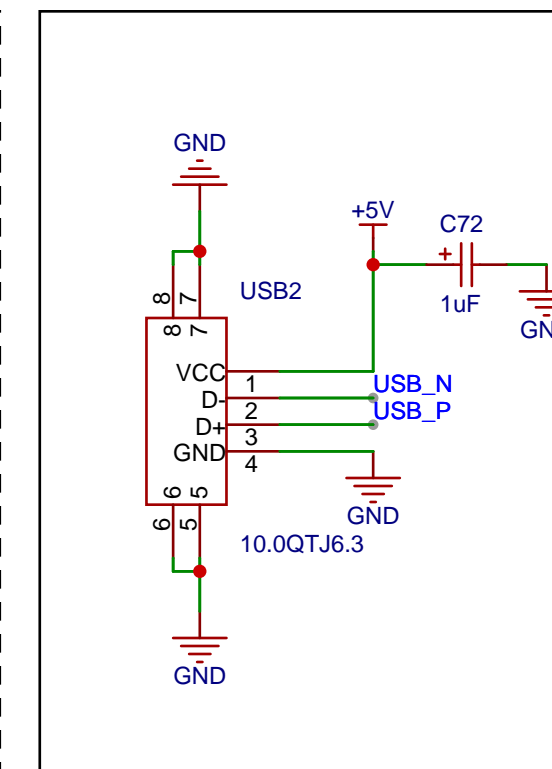


USB



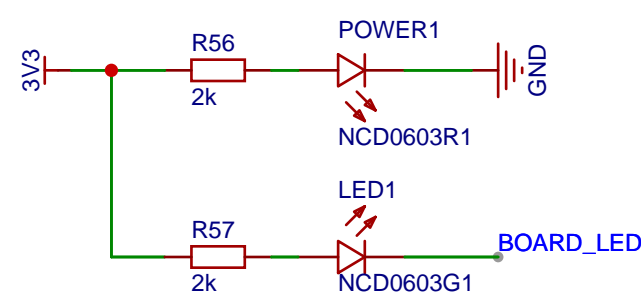
USB-供电/串口

USB-OTG



摄像头供电2.8v

板载LED



M3螺丝柱



原理图	LinuxV3s		更新日期	2024-01-12
图页	外设		创建日期	2024-01-10
绘制			物料编码	
审阅			LinuxV3s	
			版本	尺寸
			V1.0	A3
			页	3 共 3
			嘉立创EDA	